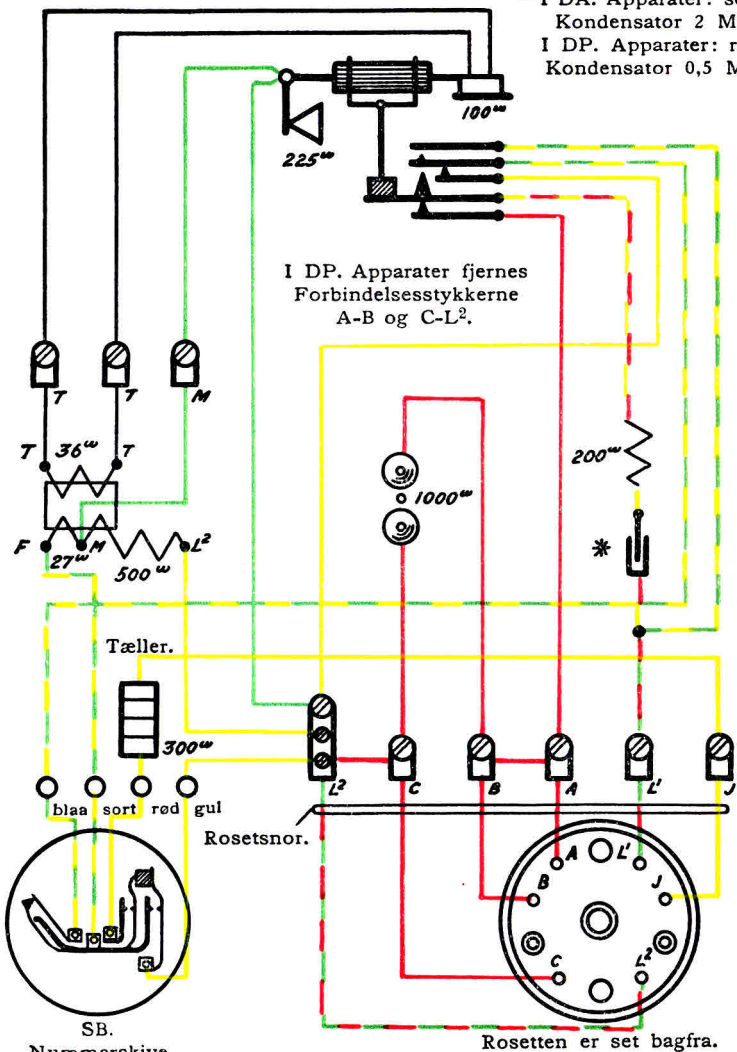


Bordapparat D. Model 1930.

Bordapparat D. til Vægkonsol Model 1930 samme Skema, men uden Roset og Rosetsnor.

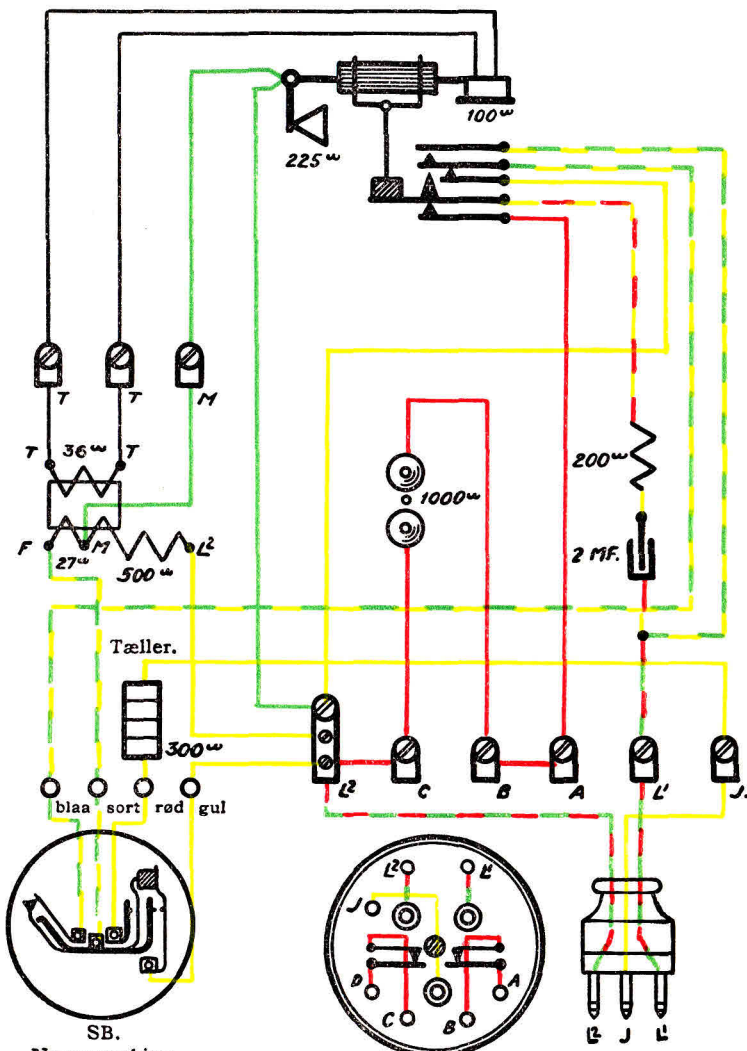
\* I DA. Apparater: sort  
Kondensator 2 Mf.  
I DP. Apparater: rød  
Kondensator 0,5 Mf.



KJØBENHAVNS TELEFON AKTIESELSKAB

Strømskema Nr. 10.

Transportabelt Bordapparat DA.  
Model 1930.



KJØBENHAVNS TELEFON AKTIESELSKAB