



TELEFONAPPARAT typ DBJ 510-527  
Princip- och förbindningsschema

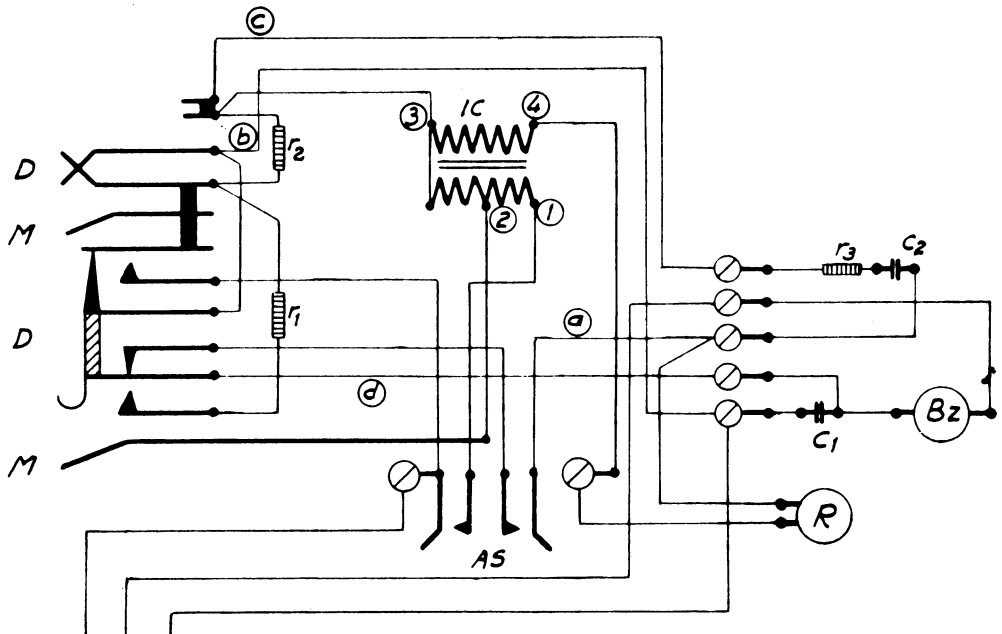
361177

TELEPHONE INSTRUMENT type DBJ 510-527  
Circuit and wiring diagram

Br. 74

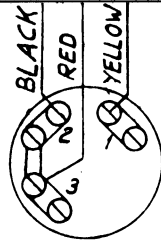
G/Tod 14.1.60 (A).

M-B.J

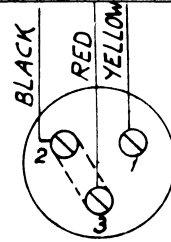


A  
711.60  
B  
241.61  
C  
154.64

L.M.F.



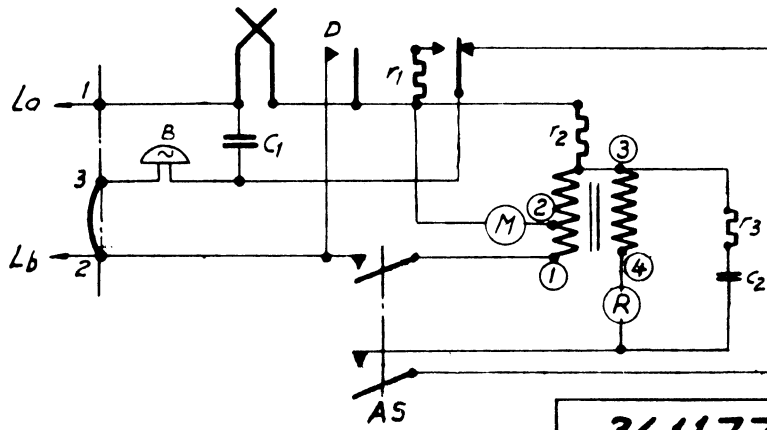
Propp typ RPT 10  
Plug type RPT 10



COLOURS:  
ⓐ ① BLUE  
ⓑ ② YELLOW  
ⓒ ③ RED  
ⓓ ④ WHITE

IC  
① - ② 42 Ω  
② - ③ 41 Ω  
③ - ④ 39 Ω

R:  $R_2/800 = 375 \Omega$   
M: See table  
 $r_1: 220 \Omega$   
 $r_2: 430 \Omega$   
 $r_3: 120 \Omega$   
 $C_1: 1 \mu F$   
 $C_2: 0.6 \mu F$   
 $B_z: 3100 \Omega$



Code no  
DBJ 510-520 200  
DBJ 511-512 100  
DBJ 521-522 100

650655  
BL. 20.02  
Rep. R30254  
55 x 75  
E 28 5756 B

361177